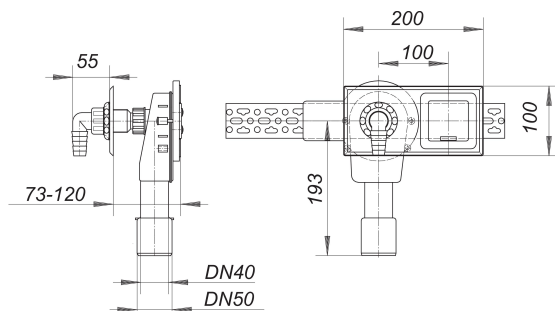
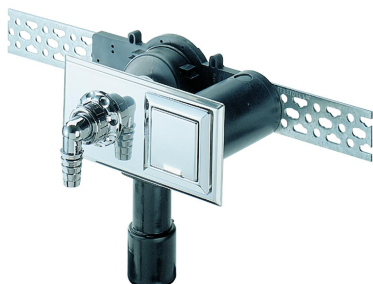


Wandeinbau-Waschgeräte-Siphon HL 400 E, DN 40/DN 50

Artikelnummer: 130419

GTIN: 4001636130419

Rabattgruppe: 1



Beschreibung:

Wandeinbau-Waschgeräte-Siphon HL 400 E, DN 40/DN 50

AUSFÜHRUNG

- kleines strömungsgünstiges Gehäuse, Ablaufleistung 0,38 l/s
- langer, absägbarer Schraubstutzen
- Winkelschlauchtülle, verchromt
- Montageplatte
- Original Leifeld-Montageschiene
- Original Jung Elektroanschluss mit Abdeckklappe, verchromt
- Abdeckplatte aus Edelstahl, 200 x 100 mm
- Einbautiefe 73 - 120 mm
- ablängbarer Bauschutzkasten/Schalungsgehäuse mit Deckel
- Baustopfen

MATERIAL

Siphongehäuse Polyethylen, schweißbar

PRÜFZEICHEN

VDE (Elektroanschluss)

Ersatzteile: