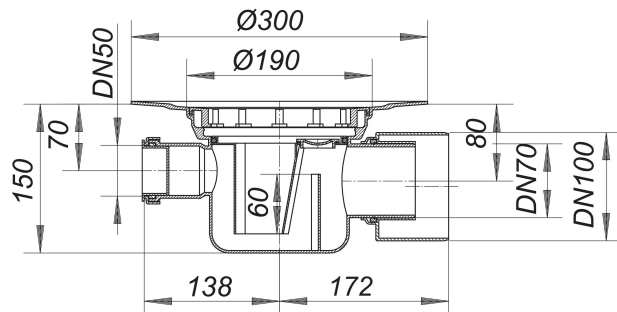


Ablaufgehäuse 58, Zulauf DN 50, DN 70/DN 100

Artikelnummer: 581075

GTIN: 4001636581075

Rabattgruppe: 3



Beschreibung:

Ablaufgehäuse 58, Zulauf DN 50, DN 70/DN 100

nach DIN EN 1253

Ablaufstutzen DN 70/DN 100 seitlich

Ausführung:

- Zulauf DN 50
- Geruchsverschluss, Sperrwasserhöhe 60 mm
- Reinigungsöffnung*
- Bauschutzdeckel

Material:

Polypropylen, hochschlagfest

Die meisten Ablaufgehäuse sind auch lieferbar mit Verbindern für den Anschluss an PVC-Rohre nach BSI sowie PE-HD-Rohre nach DIN EN 1519. Bitte fragen Sie bei Bedarf an.

* Die Reinigungsöffnung ermöglicht den Zugang zu Geruchsverschluss und Ablaufstutzen.

Ablaufleistungen nach DIN EN 1253:

Nennweite	Produktnorm	Min. Ablaufleistung nach Norm	Anstauhöhe nach Norm
DN 70	DIN EN 1253	0,80 l/s	20,00 mm
DN 100	DIN EN 1253	1,40 l/s	20,00 mm

Ersatzteile:

590015 Reinigungsschraube zu 54, 55,

590091 Ausgleichsring, schwarz zu 54,