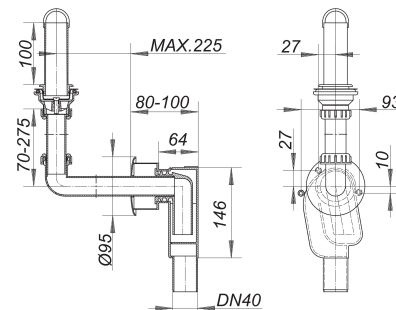


## sifón para empotrar 300 PC KS, DN 40

Numero de artículo: 130273

GTIN: 4001636130273

Grupo de descuento: 1



### Descripción:

sifón para empotrar 300 PC KS, DN 40

según UNE 19541 para lavabos en hospitales (p. ej., "Paracelsus") equipado con: – carcasa pequeña favorable al flujo – codo ajustable en altura – embellecedor – válvula de entrada – tubo rebosadero cromado – vaso antiolor extraíble material: carcasa del sifón de polipropileno de alta resistencia al impacto

codo de polipropileno, blanco, embellecedor de ABS, blanco

### Recambios:

143020 vaso sifón para empotrar para 300, 310

170156 tapón rebosadero, plástico, cromado, 10