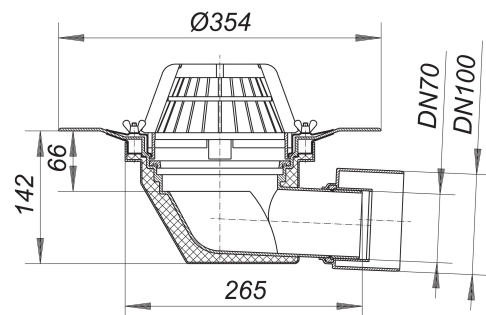


sumidero 64 para cubierta, DN 70/DN 100

Numero de artículo: 641076

GTIN: 4001636641076

Grupo de descuento: 10



Descripción:

sumidero 64 para cubierta, DN 70/DN 100

según UNE EN 1253

con anillo con brida de acero inoxidable para fijar membranas de polímero impermeabilizantes para cubiertas

equipado con:

- cazoleta sumidero con aislamiento térmico
- tubo de desagüe DN 70/DN 100 lateral, acodado 3 grados
- cestín para retención de hojarasca

material:

polipropileno, estabilizado contra rayos UVA

DN 70 connects to BS4514 75 mm pipework with 880345 adaptor