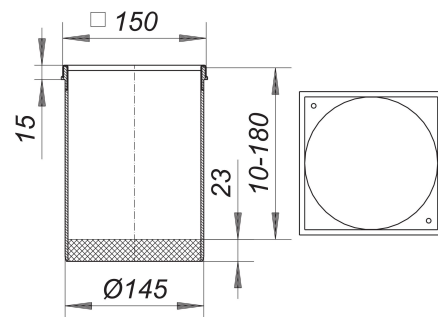

cadre de rehausse S 15, acier inox 1.4301, 150 x 150 mm

Référence de l'article: 500625

GTIN: 4001636500625

Groupe de rabais: 3



Description :

cadre de rehausse S 15, acier inox 1.4301, 150 x 150 mm
compatible avec les corps d'avaloir de sol 54, 55, 57, 58, 61 et 61/1
cadre acier inox 1.4301 ou 1.4404, avec inserts filetés,
rallonge de rehausse polypropylène, à haute résistance aux chocs
acier inox 1.4301, 150 x 150 mm