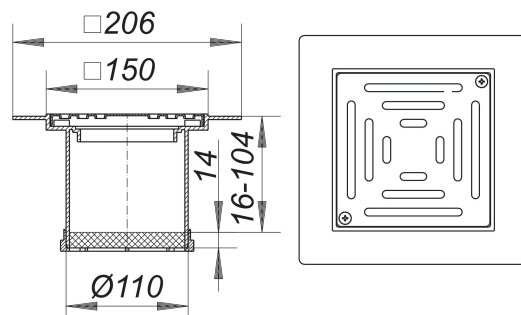


rehausse PVC-KEN 10, grille à visser, 150 x 150 mm

Référence de l'article: 510037

GTIN: 4001636510037

Groupe de rabais: 3



Description :

rehausse PVC-KEN 10, grille à visser, 150 x 150 mm

compatible avec les corps d'avaloir 40, 42 et 46 à bride pour revêtements de sol en matière plastique

rallonge de rehausse PVC, allongeable au moyen d'un tuyau HT DN 100

cadre PVC, 150 x 150 mm

grille acier inox 1.4301, à visser, classe de charge K 3 (300 kg)

Some of these gratings can be supplied with d: 103 mm spigot where its use is allowed. Please enquire.

Pièces détachées :

495013 bague de drainage S 10