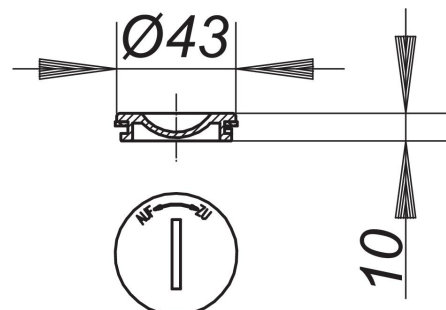


vis de nettoyage pour 54, 55, 57, 57 AK, 58, 71

Référence de l'article: 590015

GTIN: 4001636590015

Groupe de rabais: 3



Description :

vis de nettoyage pour 54, 55, 57, 57 AK, 58, 71

pièce détachée, vis d'arrêt d'orifice nettoyant dans des corps d'avaloir du type 54,55,57,58 et des avaloirs de cave du type 57 AK et 71

matériau :

polypropylène, à haute résistance aux chocs

Pièces détachées :

541055 corps d'avaloir 54, DN 50/DN 70

542052 corps d'avaloir 54 DallBit, DN 50/DN 70

551054 corps d'avaloir 55, entrée DN 50, DN 50

552051 corps d'avaloir 55 DallBit, entrée DN 5

571076 corps d'avaloir 57, DN 70/DN 100

572073 corps d'avaloir 57 DallBit, DN 70/DN 10

581075 corps d'avaloir 58, entrée DN 50, DN 70

582072 corps d'avaloir 58 DallBit, entrée DN 5

590053 insert à siphon anti-odeur pour 57, 57

710062 avaloir de cave 71, DN 100

710161 avaloir de cave 71/1, raccord d'entrée

710369 avaloir de cave 71/3, raccord d'entrée