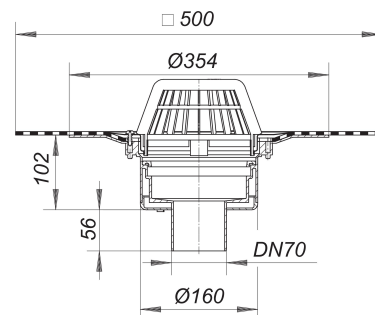


avaloir de toit 62 DalIBit, DN 70

Référence de l'article: 622044

GTIN: 4001636622044

Groupe de rabais: 10



Description :

avaloir de toit 62 DalIBit, DN 70

selon la norme DIN EN 1253

avec manchette pour membrane bitumineuse soudée d'origine, 500 x 500 mm, 5,0 mm d'épaisseur, anneau de serrage en acier inox pour une sécurité supplémentaire

spécification :

- corps d'avaloir à isolation thermique
- raccord d'écoulement vertical
- bac séparateur de feuilles
- grille de protection

matériau :

polypropylène, stabilisé aux UV

R 30 - 120 équipement optionnel.