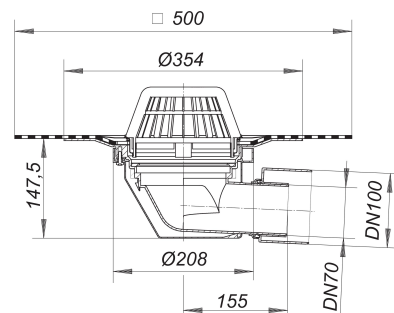


avaloir de toit 64 H DallBit, chauffé, DN 70/DN 100

Référence de l'article: 642172

GTIN: 4001636642172

Groupe de rabais: 10



Description :

avaloir de toit 64 H DallBit, chauffé, DN 70/DN 100

selon la norme DIN EN 1253

avec manchette pour membrane bitumineuse soudée d'origine, d: 500 mm, 5,0 mm d'épaisseur, anneau de serrage en acier inox pour une sécurité supplémentaire

spécification :

- corps d'avaloir à isolation thermique
- raccord d'écoulement DN 70/DN 100, 3 degrés coudé
- bac séparateur de feuilles
- grille de protection

matériau :

polypropylène, stabilisé aux UV

H = avaloir de toit chauffé :

- raccordement direct sur 230 volts, ruban de chauffe vérifié selon VDE 0721, section 1/3.78
 - puissance absorbée par avaloir de toit : 15 watts
 - valeur de calcul pour fusible par avaloir de toit : 0,06 A
 - fusible recommandé par installation de toit : 16 A
- H = avaloir de toit chauffé

raccordement direct sur 230 volts, ruban de chauffe vérifié selon VDE 0721, section 1/3.78

puissance absorbée par avaloir de toit : 15 watts

valeur de calcul pour fusible par avaloir de toit : 0,06 A

fusible recommandé par installation de toit : 16 A

DN 70 connects to BS4514 75 mm pipework with 880345 adaptor