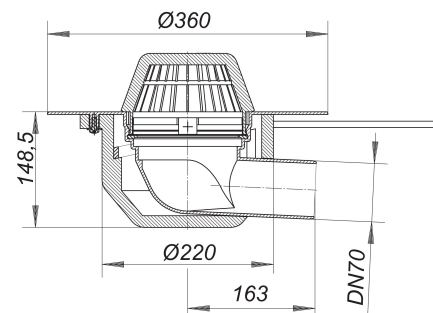


avaloir de toit 64 H PVC, chauffé, DN 70

Référence de l'article: 643179

GTIN: 4001636643179

Groupe de rabais: 10



Description :

avaloir de toit 64 H PVC, chauffé, DN 70
selon la norme DIN EN 1253
avec bride très large pour raccordement des membranes de toit en PVC

spécification :

- corps d'avaloir à isolation thermique
- raccord d'écoulement DN 70 ou DN 100, 3° coudé
- bac séparateur de feuilles

matériau :

PVC

H = avaloir de toit chauffé :

- raccordement direct sur 230 volts, ruban de chauffe vérifié selon VDE 0721, section 1/3.78
 - puissance absorbée par avaloir de toit : 15 watts
 - valeur de calcul pour fusible par avaloir de toit : 0,06 A
 - fusible recommandé par installation de toit : 16 A
- H = avaloir de toit chauffé

raccordement direct sur 230 volts, ruban de chauffe vérifié selon VDE 0721, section 1/3.78

puissance absorbée par avaloir de toit : 15 watts

valeur de calcul pour fusible par avaloir de toit : 0,06 A

fusible recommandé par installation de toit : 16 A

DN 70 connects to BS4514 75 mm pipework with 880345 adaptor