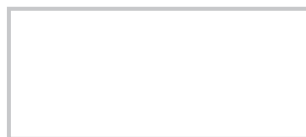


Made in Germany

Bodenablauf 61 HT/E, DN 50/DN 70, 100 x 100 mm

- EN Floor drain type 61 HT/E, DN 50/DN 70, 100 x 100 mm
- FR Avaloir de sol 61 HT/E, DN 50/DN 70, 100 x 100 mm
- NL Vloerafvoer 61 HT/E, DN 50/DN 70, 100 x 100 mm
- ES Sumidero 61 HT/E, DN 50/DN 70, 100 x 100 mm
- PT Sumidouro 61 HT/E, DN 50/DN 70, 100 x 100 mm
- PL Wpust podłogowy 61 HT/E, DN 50/DN 70, 100 x 100 mm



611154

Art.Nr. / item no.

Dallmer GmbH + Co. KG
Wiebelsheidestraße 25
59757 Arnsberg, Germany
T +49 2932 9616-0
F +49 2932 9616-222
info@dallmer.de · www.dallmer.de

DALLMER

Inhalt der Lieferung

Delivery contents / Contenu de la livraison / Omvang van de levering /
Contenido de la entrega / Conteúdo da entrega / Zakres dostawy

Bauschutzdeckel / temporary blanking plate / coiffe de protection / beschermdeksel /
tapa protectora de obra / tampa protectora / montażową pokrywę ochronną

Aufsatz E 15 / grating E 15 / rehausse E 15 / opzetstuk E 15 /
prolongador E 15 / prolongamento E 15 / nasada E 15

Ausgleichsring / centralising ring / bague de compensation / compensatiering /
anillo de compensación / anel de compensação / pierścień wyrównawczy

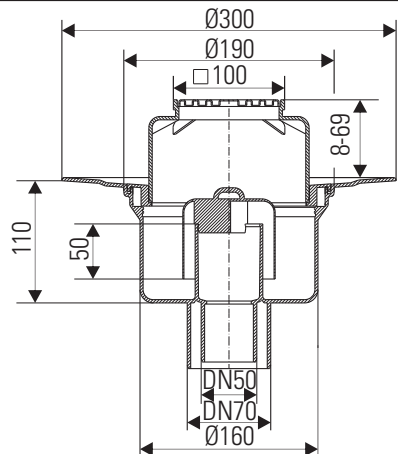
Geruchverschlussglocke / bell trap / cloche du siphon anti-odeur /
klokvormige stankafsluiter / campana antiolor /
campânula anti-odor / dzwon syfonu

Ablaufgehäuse / floor drain body / corps d'avaloir / afvoerkolk /
cazoleta sumidero / caixa do sumidouro / korpus wpustu



Einbaumaße

Installation dimensions / Cotes de montage / Inbouwmaten /
Dimensiones de montaje / Dimensões de montagem / Wymiary montażowe



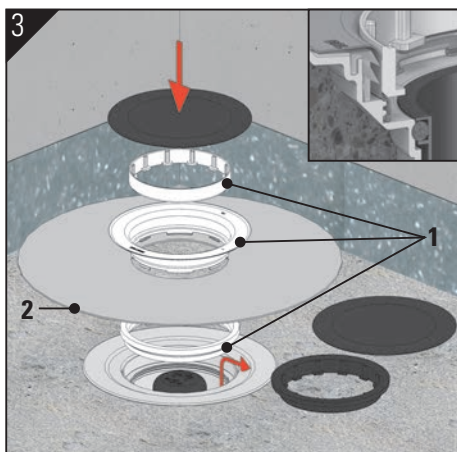
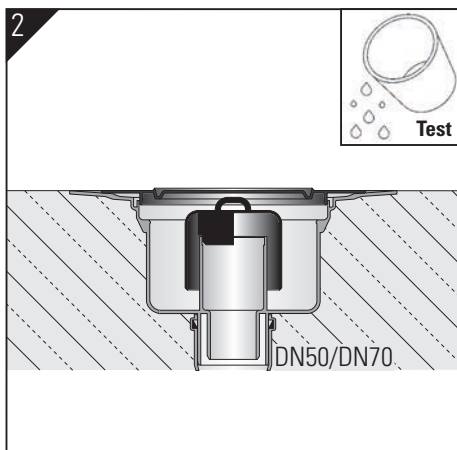
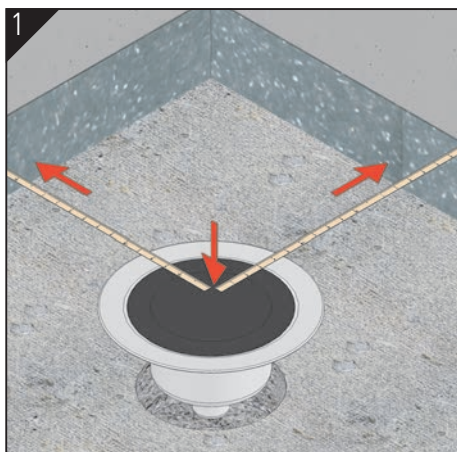
DE Bei Abdichtungen: siehe Zubehör
GB If waterproofing is required: see accessories
FR Pour les joints : voir accessoires
NL Bij afdichtingen: zie toebehoren
ES En aislamientos: véase los accesorios
PT Nas vedações: ver os acessórios
PL W przypadku uszczelnień: patrz dostarczone wyposażenie

Ablaufleistung / Flow rate / Débit d'écoulement / Afvoercapaciteit / Capacidad de evacuación /
Capacidade de evacuação / Wydajność przepływu

DN 50= 1,78 l/s DN 70= 1,97 l/s

Einbau

Installation / Pose / Inbouw /
Montaje / Montagem / Montaż



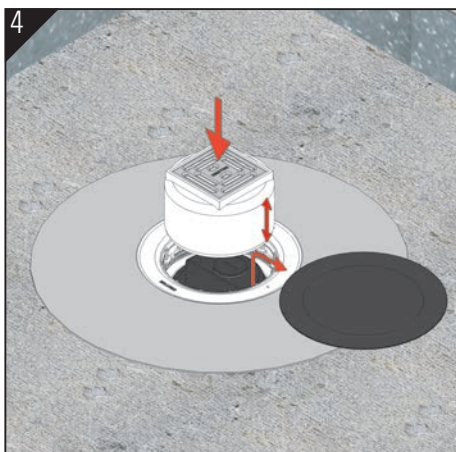
DE	Aussparungsmaß:	200 x 240 mm / Ø 180 mm
GB	Recess size:	200 x 240 mm / Ø 180 mm
FR	Dégagement:	200 x 240 mm / Ø 180 mm
NL	Afmetingen uitsparing:	200 x 240 mm / Ø 180 mm
ES	Medidas de la escotadura:	200 x 240 mm / Ø 180 mm
PT	Espaço de montagem:	200 x 240 mm / Ø 180 mm
PL	Otwór montażowy:	200 x 240 mm / Ø 180 mm

Zubehör / Accessories / Accessoire / Toebehoren / Accesorio / Acessório / Wyposażenie

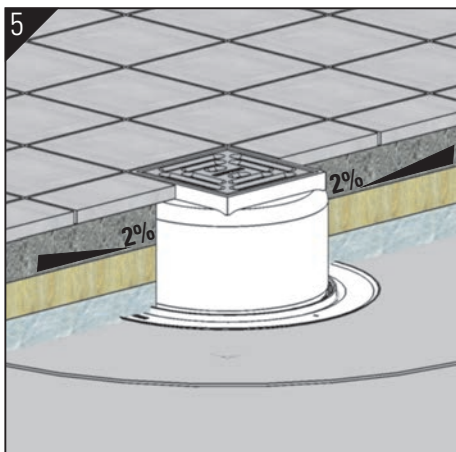
1. Abdichtungs-Set S 15
Sealing kit S 15
Jeu d'étanchéité S 15
Afdichtingsset S 15
Juego de juntas S 15
Kit de impermeabilização S 15
Komplet uszczelnień S 15
560506
2. Anschluss-Manschette S 15 / Waterproofing collar S 15
Manchette de raccordement S 15 / Aansluitmanchet S 15
Membrana impermeabilizante S 15 /
Membrana de impermeabilização S 15 /
Mankiet do wpustów S 15
790118 PVC
790125 EPDM

Einbau

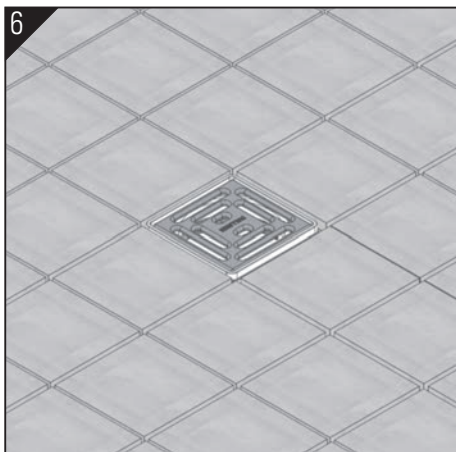
Installation / Pose / Inbouw /
Montaje / Montagem / Montaż



- DE Kürzen, falls erforderlich!
Verlängern mit Aufsatzverlängerung S 15
- GB Shorten, if necessary!
Extension with extension S 15
- FR Raccourcir, si nécessaire !
Rallonger avec rallonge de rehausse S 15
- NL Kort zo nodig de stomp in.
Verleng met opzetstukverlenging S 15
- ES Recorte si es necesario.
Prolongue con suplemento prolongador S 15
- PT Diminuir, se necessário!
Prolongar com suplemento prolongador S 15
- PL W razie potrzeby skrócić.
Przedłużenie za przedłużką nasadki S 15



- DE Geruchverschluss auf richtigen Sitz kontrollieren.
- GB Check the odour trap for correct fit.
- FR Vérifier que le siphon est bien en place.
- NL Inspecteer of de stankafsluiter goed is geplaatst.
- ES Revise que el sifón inodoro esté bien colocado.
- PT Verificar se o fecho contra odores está firme.
- PL Kontrolować prawidłowe położenie zamknięcia antyzapachowego.



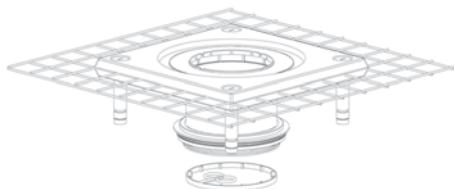
- DE Estrich mit Gefälle zum Ablauf verlegen.
- GB Install the floor with a downward slope to the drain.
- FR Installer la chape avec une pente vers l'orifice d'évacuation.
- NL Breng de afstrijkvloer aan met afschot naar de afvoer.
- ES Tienda el solado inclinado hacia el desagüe.
- PT Aplicar o betão com uma inclinação para o escoamento.
- PL Wylewkę ze spadkiem kłaść w stronę odpływu.

Zubehör

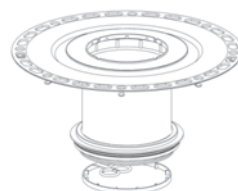
Accessories / Accessoires / Toebehoren /

Accesorio / Acessório / Wyposażenie

- DE **Hinweis:** Verbundabdichtungen sind gemäß der DIN 18534 - Abdichtung von Innenräumen- auszuführen. Der Anschluss an das Entwässerungssystem / Dichtmanschette erfolgt gemäß der Montageanleitung Fa. Dallmer.
- GB **Note:** Bonded waterproofings are to be executed according to DIN 18534 - Interior waterproofing. The connection to the drainage system / sealing collar has to be made according to the installation constructions of the company Dallmer.
- FR **Remarque :** Étanchéités composites doivent être exécutés selon la norme DIN 18534 - Étanchement d'intérieur. La connexion au système d'évacuation d'eau / collerette d'étanchéité doit être réalisée selon la notice de pose de la société Dallmer
- NL **Opmerking:** Naadafdichtingen moeten in overeenstemming met DIN 18534 van -Afdichting van ruimten- worden uitgevoerd. Aansluiting op de drainagesysteem / afdichtmanchet gebeurt volgens de montagehandleiding Fa. Dallmer.
- ES **Nota:** Impermeabilizaciones solidarias tienen que ser efectuadas según la DIN 18534 "Impermeabilización de espacios interiores". La conexión al sistema de drenaje / manguito de estanqueidad se realiza de acuerdo con las indicaciones de montaje de la empresa Dallmer.
- PT **Nota:** Vedações combinadas devem ser realizadas de acordo com a DIN 18534 "Vedações de interiores". A conexão ao sistema de escoamento / manguito de vedação efectua-se de acordo com o manual de instruções da empresa Dallmer.
- PL **Uwaga:** Uszczelnienia zespolone należy wykonywać wg DIN 18534 – Uszczelnienia pomieszczeń wewnątrz budynków. Ich podłączenie do systemu odwadniania / kotnierza uszczelniającego należy realizować zgodnie z instrukcją montażu firmy Dallmer.



Aufstockelement CeraDrain S 15
Collar CeraDrain S 15
Élément de rehausse CeraDrain S 15
Opbouwelement CeraDrain S 15
Elemento de elevación CeraDrain S 15
Elemento de aumento CeraDrain S 15
Przedłużka CeraDrain S 15
563002



Aufstockelement TistoDrain S 15
Collar TistoDrain S 15
Élément de rehausse TistoDrain S 15
Opbouwelement TistoDrain S 15
Elemento de elevación TistoDrain S 15
Elemento de aumento TistoDrain S 15
Przedłużka TistoDrain S 15
563200

Zubehör

Accessories / Accessoire / Toebehoren /

Accesorio / Acessório / Wyposażenie

DE Hinweis: Für Folienabdichtungen nach DIN 18195 "Bauwerksabdichtungen".

GB Note: For membrane waterproofing conforming to DIN 18195 "Building waterproofing".

FR Remarque : Pour étanchéité en film selon DIN 18195 « Étanchéité dans la construction ».

NL Opmerking: Voor folie-afdichtingen conform DIN 18195 'Bouwwerkafdichtingen'.

ES Nota: Para aislamientos de lámina según DIN 18195 «Impermeabilización de edificios».

PT Nota: Para vedações de folha segundo DIN 18195 "vedações de construção".

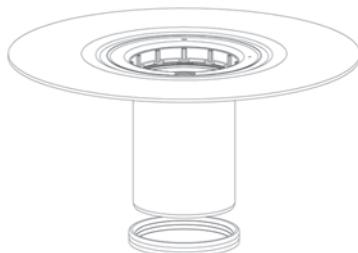
PL Wskazówka: W przypadku uszczelnień foliowych, wykonywać je zgodnie z DIN 18195 „Bauwerksabdichtungen” [Uszczelnienia budowlane].



Aufstockelement 550 / Raising piece 550 /
Élément de rehausse 550 / Opbouwelement 550 /
Elemento de elevación 550 / Elemento de aumento 550 /
Przedłużka 550

560001

560018



Aufstockelement 550 DallBit / Raising piece 550 DallBit /
Élément de rehausse 550 DallBit /
Opbouwelement 550 DallBit /
Elemento de elevación 550 DallBit /
Elemento de aumento 550 DallBit / Przedłużka 550 DallBit
562005



Anschluss-Manschette S 15 / Waterproofing collar S 15 /
Manchette de raccordement S 15 / Aansluitmanchet S 15 /
Membrana impermeabilizante S 15 /
Membrana de impermeabilização S 15 /
Mankiet do wpustów S 15

790118 PVC

790125 EPDM



Abdichtungs-Set S 15 / Sealing kit S 15 /
Jeu d'étanchéité S 15 / Afdichtingsset S 15 /
Juego de juntas S 15 / Kit de impermeabilização S 15 /
Komplet uszczelnień S 15
560506



Aufsatzverlängerung S 15 / Extension S 15 /
Rallonge de rehausse S 15 / Opzetstukverlenging S 15 /
Suplemento prolongador S 15 / Suplemento prolongador S 15 /
Przedłużka nasady S 15

591005

591012



Rückstaudichtung S 15 / Back flow seal S 15 /
Joint anti-retour S 15 / Terugstroomafdichting S 15 /
Junta de retención S 15 / Junta anti-retorno S 15 /
Uszczelka przeciwcokowa S 15
590022

- DE Alle technischen Daten der Montageanleitung sind sorgfältig erstellt, bei offensichtlichen Irrtümern bleiben nachträgliche Korrekturen vorbehalten.
- GB All technical data of the installation manual has been prepared with care, subject to subsequent corrections of obvious errors.
- FR Toutes les informations techniques figurant dans la notice de montage sont élaborées avec soin. En cas d'erreurs manifestes, des corrections ultérieures demeurent sous réserve.
- NL Alle technische gegevens van de montage-instructies zijn zorgvuldig opgesteld, bij duidelijke fouten blijven latere correcties voorbehouden.
- ES Todos los datos técnicos de estas instrucciones de montaje se elaboraron con la debida atención, en caso de errores notorios nos reservamos el derecho a efectuar las correcciones oportunas.
- PT Todos os dados técnicos das instruções de montagem foram elaborados meticulosamente. Em caso de erros evidentes, reservamos para nós o direito a correções posteriores.
- PL Wszystkie dane techniczne zawarte w instrukcji montażu zostały starannie spisane. W przypadku oczywistych pomyłek zastrzegamy sobie prawo do wprowadzania późniejszych zmian.

- DE **Hinweis:** Die Einhaltung dieser Einbau-Empfehlung ist Voraussetzung für einen Gewährleistungsanspruch auf der Grundlage unserer Verkaufs- und Lieferbedingungen.
- GB **Note:** Installation according to these instructions is a condition for considering any guarantee claim. Please see our Conditions of sale and terms of delivery.
- FR **Remarque :** L'observation de cette recommandation de pose est la condition préalable pour un recours en garantie sur la base de nos conditions de vente et de livraison.
- NL **Opmerking:** Het opvolgen van de aanbevelingen voor het inbouwen is - op basis van onze Voorwaarden voor Verkoop en Levering een voorwaarde om aanspraak te kunnen maken op garantie.
- ES **Nota:** El cumplimiento de esta recomendación de montaje es requisito indispensable para el derecho de garantía según nuestras condiciones de venta y entrega.
- PT **Nota:** A observação deste recomendação de montagem é uma condição para o direito à garantia com base nas condições de venda e fornecimento.
- PL **Wskazówka:** Zgodnie z naszymi warunkami sprzedaży i dostawy gwarancja obowiązuje tylko wówczas, gdy przestrzegane są niniejsze zalecenia dotyczące montażu.

Dallmer GmbH + Co. KG
Wiebelsheidestraße 25
59757 Arnsberg
Germany

T +49 2932 9616 - 0
F +49 2932 9616 - 222
E info@dallmer.de
W www.dallmer.de

348616096 - 17/09

DALLMER