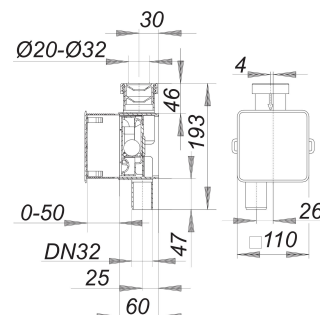


Syfon podtynkowy do skroplin 138, DN 32

Numer artykułu: 026200

GTIN: 4001636026200

Grupa rabatowa: 1



Opis:

Syfon podtynkowy do skroplin 138, DN 32

służy przede wszystkim do podłączania urządzeń klimatyzacyjnych, instalacji grzewczych itp.

Wbudowany zawór z kulą pływającą zamyka syfon przy braku wody!

wersja z:

- obudowę ochronną na czas montażu
- płytkę osłonową
- wydajność odpływu 2,0 l/min

materiał:

polipropylen o dużej udarności/ABS

Części zamienne:

026101 condensate trap insert 138 K