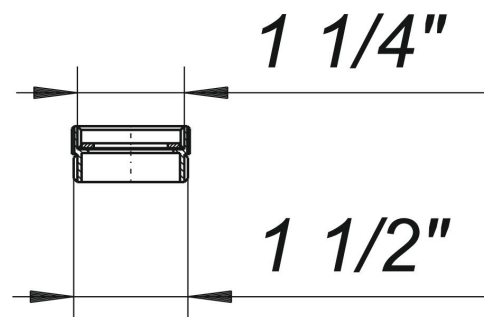


Pierścień redukcyjny i dystansowy, 1 1/4" x 1 1/2"

Numer artykułu: 090126

GTIN: 4001636090126

Grupa rabatowa: 1



Opis:

Pierścień redukcyjny i dystansowy, 1 1/4" x 1 1/2"

gwint wewnętrzny i zewnętrzny materiał: polipropylen o dużej udarnośći