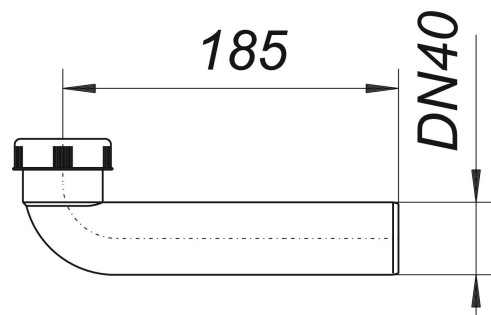


Kolano uniwersalne B 40, DN 40

Numer artykułu: 090614

GTIN: 4001636090614

Grupa rabatowa: 1



Opis:

Kolano uniwersalne B 40, DN 40

90°, ze złączką gwintowaną materiał: polipropylen o dużej udarnośći