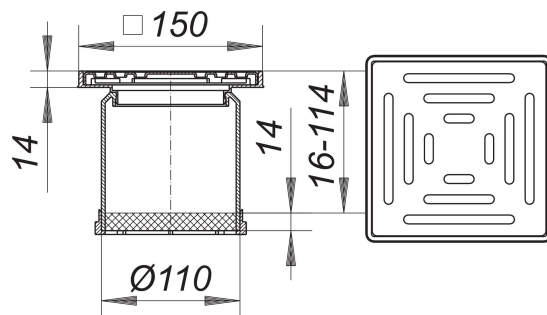


Nasada KE 10, 150 x 150 mm

Numer artykułu: 510051

GTIN: 4001636510051

Grupa rabatowa: 3



Opis:

Nasada KE 10, 150 x 150 mm

Pasuje do korpusów wpustu 40, 42 i 46, wpustów balkonowych, elementów odwadniających do wpustów attykowych oraz przedłużek 85.
Przedłużka nasady: polipropylen, możliwość przedłużenia za pomocą rury HT DN 100 Ramka: ABS, 150 x 150 mm Ruszt: stal nierdzewna 1.4301, klasa obciążenia K 3 (300 kg)

Some of these gratings can be supplied with d: 103 mm spigot where its use is allowed. Please enquire.

Części zamienne:

495013 drainage ring S 10