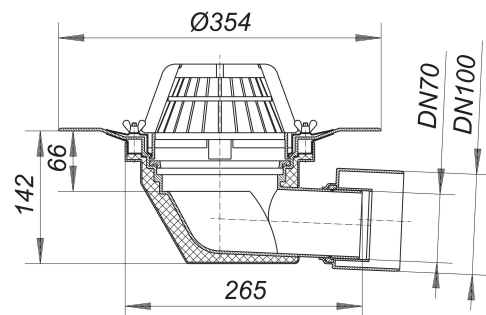


Wpust dachowy 64 z przykręcanym kołnierzem, DN 70/DN 100

Numer artykułu: 641076

GTIN: 4001636641076

Grupa rabatowa: 10



Opis:

Wpust dachowy 64 z przykręcanym kołnierzem, DN 70/DN 100

wg normy DIN EN 1253 z pierścieniem ze stali nierdzewnej do zamocowania polimerowych uszczelnień dachowych wersja z: – korpusem wpustu izolowanym termicznie – króćcem odpływowym DN 70/DN 100 bocznym, wygiętym pod kątem 3° – łapaczem liści materiał: polipropylen, odporny na promieniowanie UV

DN 70 connects to BS4514 75 mm pipework with 880345 adaptor