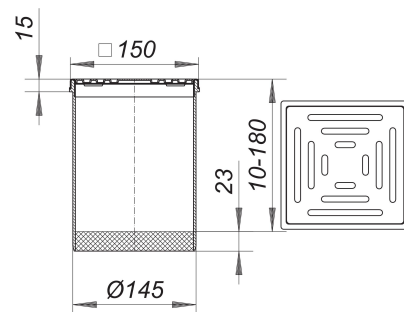


## rehausse SEC 15, 150 x 150 mm

Référence de l'article: 500298

GTIN: 4001636500298

Groupe de rabais: 3



### Description :

rehausse SEC 15, 150 x 150 mm

compatible avec les corps d'avaloir 54/55, 57/58, 61 et 61/1

rallonge de rehausse polypropylène, cadre acier inox 1.4301, 150 x 150 mm

grille acier inox 1.4301, classe de charge K 3 (300 kg)