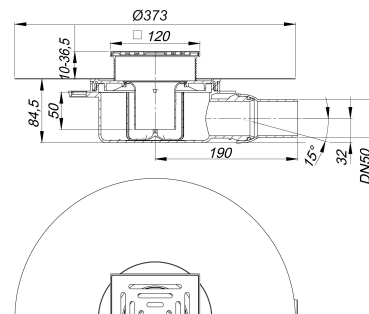


## Avaloir de sol DallDrain Pure ABS OM, DN 50, 120 x 120 mm

Référence de l'article: 517777

GTIN

Groupe de rabais: 6



### Description :

Avaloir de sol DallDrain Pure ABS OM, DN 50, 120 x 120 mm  
selon la norme DIN EN 1253

Avaloir de sol, y compris rehausse Pure avec grille en acier inox dans un cadre en matière plastique. Raccord d'écoulement DN 50 latéral, à rotule, réglable de 0 – 15 degrés.

#### Spécificités :

- Grille en acier inox, cadre en matière plastique
- Ancrages intégrés pour la chape
- Colletterte d'étanchéité clipsables et flexibles pour la sécurité du raccordement à l'étanchéité composite et aux membranes étanches selon la norme DIN 18534
- Siphon anti-odeurs et de nettoyage en deux parties, entièrement amovible, hauteur du siphon 50 mm (selon la norme DIN EN 1253)
- Coiffe de protection
- Rallonge de rehausse à raccourcir, pour revêtements de sol de 10 à 36 mm (colle incluse)

#### MATÉRIAU

Corps d'avaloir polypropylène à haute résistance aux chocs, raccord d'écoulement en ABS ; grille en acier inox 1.4301, classe de charge K 3 (300 kg) ; rallonge de rehausse et cadre en ABS

Kit préconfiguré comprenant les Réf. 517289 + 517500.

Rehausse avec positionneur, à réglage latéral +/- 9,5 mm.

Peut s'utiliser avec la natte insonore DallDrain (Réf. 517326) et l'accessoire de montage

DallDrain (Réf. 517319).

### Débits d'écoulement selon la norme DIN EN 1253:

Nominal diameter	Norme de produit	Débit d'écoulement pour un niveau d'eau 10 mm	Débit d'écoulement pour un niveau d'eau 20 mm	Débit d'écoulement pour un niveau d'eau 30 mm	Débit d'écoulement min. selon la norme	Niveau d'eau conforme à la norme
DN 50	DIN EN 1253	0,65 l/s	<b>0,92 l/s</b>	0,98 l/s	0,80 l/s	20,00 mm