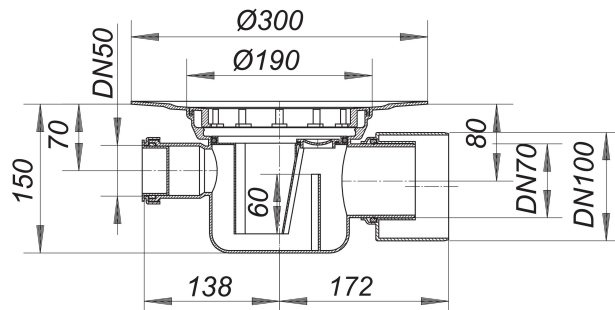


corps d'avaloir 58, entrée DN 50, DN 70/DN 100

Référence de l'article: 581075

GTIN: 4001636581075

Groupe de rabais: 3



Description :

corps d'avaloir 58, entrée DN 50, DN 70/DN 100
selon la norme DIN EN 1253
raccord d'écoulement DN 70/DN 100 latéral

spécificités

- entrée DN 50
- siphon anti-odeur, hauteur du siphon 60 mm (selon la norme EN 1253)
- orifice de nettoyage *
- coiffe de protection

matériau

polypropylène à haute résistance aux chocs

La plupart des corps d'avaloir sont également disponibles avec des raccords pour le montage sur des tuyaux en PVC selon les normes BSI et des tuyaux en PE-HD selon la norme DIN EN 1519. N'hésitez pas à en faire la demande en cas de besoin.

* L'orifice de nettoyage permet l'accès au siphon anti-odeur et au raccord d'écoulement.

Débits d'écoulement selon la norme DIN EN 1253:

| Nominal diameter | Norme de produit | Débit d'écoulement min. selon la norme | Niveau d'eau conforme à la norme |
|------------------|------------------|--|----------------------------------|
| DN 70 | DIN EN 1253 | 0,80 l/s | 20,00 mm |
| DN 100 | DIN EN 1253 | 1,40 l/s | 20,00 mm |

Pièces détachées :

590015 vis de nettoyage pour 54, 55, 57, 57 AK

590091 bague de compensation, noire, pour 54,