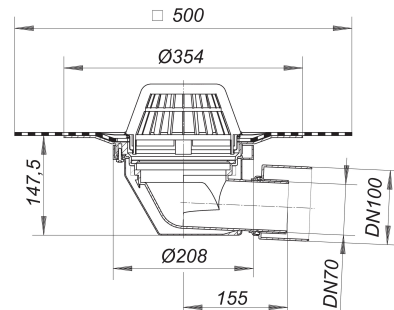


avaloir de toit 64 H DallBit, chauffé, DN 70/DN 100

Référence de l'article: 642172

GTIN: 4001636642172

Groupe de rabais: 10



Description :

avaloir de toit 64 H DallBit, chauffé, DN 70/DN 100

selon la norme DIN EN 1253

avec manchette pour membrane bitumineuse soudée d'origine, d: 500 mm, 5,0 mm d'épaisseur, anneau de serrage en acier inox pour une sécurité supplémentaire

spécification :

- corps d'avaloir à isolation thermique
- raccord d'écoulement DN 70/DN 100, 3 degrés coudé
- bac séparateur de feuilles
- grille de protection

matériau :

polypropylène, stabilisé aux UV

H = avaloir de toit chauffé

raccordement direct sur 230 volts, ruban de chauffe vérifié selon VDE 0721, section 1/3.78

puissance absorbée par avaloir de toit : 15 watts

valeur de calcul pour fusible par avaloir de toit : 0,06 A

fusible recommandé par installation de toit : 16 A

DN 70 connects to BS4514 75 mm pipework with 880345 adaptor

Débits d'écoulement selon la norme DIN EN 1253:

Nominal diameter	Outlet direction	Débit d'écoulement min. selon la norme	Niveau d'eau conforme à la norme	Débit d'écoulement pour un niveau d'eau 5 mm	Débit d'écoulement pour un niveau d'eau 15 mm	Débit d'écoulement pour un niveau d'eau 25 mm	Débit d'écoulement pour un niveau d'eau 35 mm	Débit d'écoulement pour un niveau d'eau 45 mm	Débit d'écoulement pour un niveau d'eau 55 mm	Débit d'écoulement pour un niveau d'eau 65 mm	Débit d'écoulement pour un niveau d'eau 75 mm	Débit d'écoulement
DN 70	seitlich	1,70 l/s	35,00 mm	0,90 l/s	3,80 l/s	6,00 l/s	10,00 l/s	13,50 l/s	16,50 l/s	16,70 l/s	16,80 l/s	
DN 100	seitlich	4,50 l/s	35,00 mm	0,90 l/s	3,80 l/s	5,10 l/s	6,00 l/s	6,50 l/s	6,50 l/s	6,50 l/s	6,50 l/s	6,50 l/s
DN 70	seitlich	1,70 l/s	35,00 mm	0,70 l/s	3,90 l/s	6,10 l/s	8,80 l/s	11,10 l/s	15,00 l/s	17,50 l/s		
DN 70	seitlich	1,70 l/s	35,00 mm	1,20 l/s	3,60 l/s	5,40 l/s	5,60 l/s	5,70 l/s	5,90 l/s	6,00 l/s		
DN 100	seitlich	4,50 l/s	35,00 mm	0,90 l/s	3,70 l/s	6,40 l/s	8,90 l/s	12,10 l/s	15,90 l/s	20,10 l/s		
DN 100	seitlich	4,50 l/s	35,00 mm	0,80 l/s	3,30 l/s	4,10 l/s	4,20 l/s	4,30 l/s	4,40 l/s	4,50 l/s		