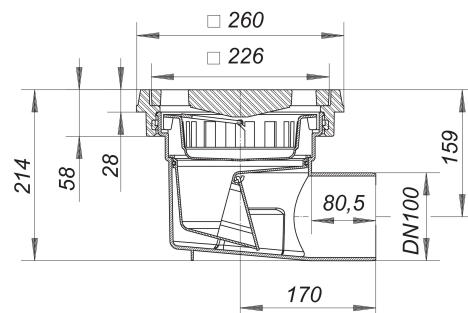


avaloir de cour et parking 605.1, DN 100

Référence de l'article: 860361

GTIN: 4001636860361

Groupe de rabais: 3



Description :

avaloir de cour et parking 605.1, DN 100
raccord d'écoulement horizontal

spécification :

- clapet anti-odeurs hors gel
- bac séparateur de sable amovible

matériau :

polypropylène, à haute résistance aux chocs
cadre et grille en fonte, à visser, classe de charge B (jusqu'à 12,5 t)

Débits d'écoulement selon la norme DIN EN 1253:

Nominal diameter	Norme de produit	Débit d'écoulement min. selon la norme	Niveau d'eau conforme à la norme
DN 100	DIN EN 1253	4,50 l/s	35,00 mm

Pièces détachées :

860996 grille en fonte pour 605/606/615/616